

Escola Naval 2004/2005

MARINHA DO BRASIL
DIRETORIA DE ENSINO DA MARINHA

PROCESSO SELETIVO DE ADMISSÃO À ESCOLA NAVAL
(PSAEN/2004)

FÍSICA

2º DIA DE PROVA INSTRUÇÕES GERAIS

- 1- A duração da prova será de 04 horas e não será prorrogado;
- 2- Ao término da prova, entregue o caderno ao fiscal, sem desgrampear nenhuma folha;
- 3- Responda as questões utilizando caneta esferográfica azul ou preta. Não serão consideradas respostas a lápis;
- 4- Confira o número de páginas da prova;
- 5- Só comece a responder a prova ao ser dada a ordem para iniciá-la, interrompendo a sua execução no momento em que for determinado;
- 6- O candidato deverá preencher os campos:
 - PROCESSO SELETIVO;
 - NOME DO CANDIDATO; e
 - N° DA INSCRIÇÃO e DV.
- 7- Iniciada a Prova, só será permitido dirigir-se ao fiscal em caso de problema de saúde ou ocorrência grave que impossibilite a realização da mesma;
- 8- A solução deve ser apresentada nas páginas destinadas a cada questão;
- 9- Não é permitida a consulta a livros ou apontamentos; e
- 10- A prova não poderá conter qualquer marca identificadora ou assinatura, o que implicará na atribuição de nota zero.

NÃO DESTACAR A PARTE INFERIOR

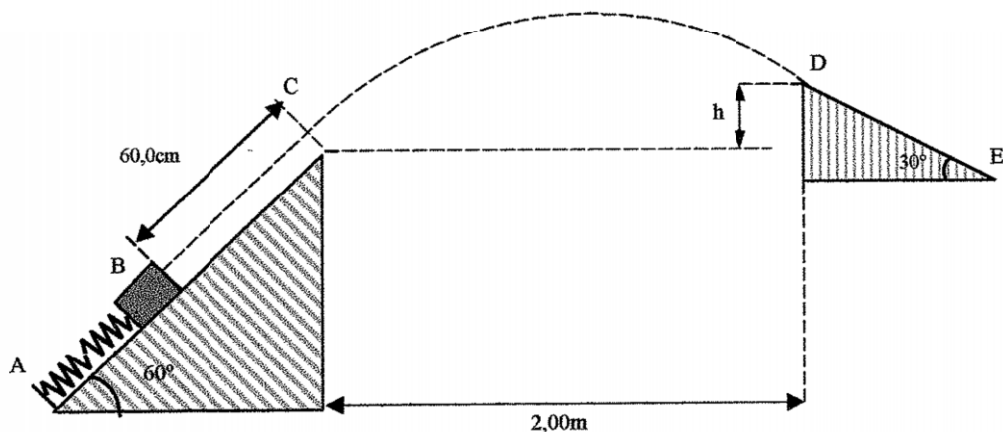
RUBRICA DO PROFESSOR	ESCALA DE 000 A 100	NOTA			USO DA DEEnsM

CAMPOS PREENCHIDOS PELOS CANDIDATOS	PROCESSO SELETIVO:					
	NOME DO CANDIDATO:					
	N° DA INSCRIÇÃO	DV	ESCALA DE 000 A 100	NOTA		USO DA DEEnsM

PROVA DE FÍSICA

1ª QUESTÃO (20 pontos)

Um bloco de massa igual a $2,00\text{kg}$ é apoiado numa mola ideal, num plano inclinado de atrito desprezível e com inclinação de 60° . A mola, de constante elástica igual a 200N/m , é comprimida de $40,0\text{cm}$ até o ponto B, a partir da sua posição indeformada, e depois liberada. Então, o bloco sobe o trecho BC do plano inclinado, cujo comprimento vale $60,0\text{cm}$ e atinge a rampa DE, atingindo o ponto D com velocidade tangente à rampa. Sabe-se que a distância horizontal CD vale $2,00\text{m}$, o coeficiente de atrito cinético entre o bloco e a superfície da rampa vale $0,80$ e que o módulo da aceleração da gravidade vale $10,0\text{m/s}^2$.

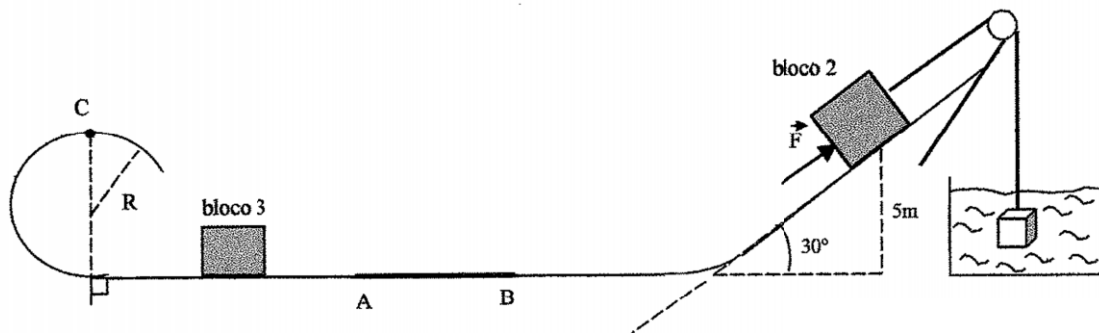


- Calcule o módulo da velocidade na posição C. (5 pontos)
- Calcule a distância vertical (desnível) h. (7 pontos)
- Calcule a distância DE, sabendo-se que o bloco atinge a posição E com velocidade nula. (8 pontos)

Solução da 1ª questão

2ª QUESTÃO (20 pontos)

Na figura abaixo temos um cubo de zinco, de aresta igual a $0,30\text{m}$, imerso num líquido e ligado ao bloco 2, de massa igual a 30kg , através de um fio ideal. Para equilibrar o sistema, atua sobre o bloco 2 uma força constante $|\vec{F}|=30\text{N}$, paralela ao plano. Num determinado instante, o contato da força \vec{F} é eliminado e, por consequência, a tração no fio ultrapassa o seu valor limite, causando o rompimento deste. No trajeto percorrido pelo bloco 2, após o rompimento do fio, ele atravessa o trecho horizontal AB, que é a única região que possui atrito, cujo coeficiente vale $0,60$. Posteriormente, o bloco 2 colide frontalmente e elasticamente com o bloco 3, de massa igual a 40kg , que estava em repouso. Após a colisão, o bloco 2 retorna e o bloco 3 segue, subindo a rampa circular de raio igual a $0,50\text{m}$. Sabendo-se que $|\vec{g}|=10\text{m/s}^2$, a massa específica do zinco é igual a $7,0\text{g/cm}^3$ e que o comprimento do trecho AB é $3,0\text{m}$, calcule

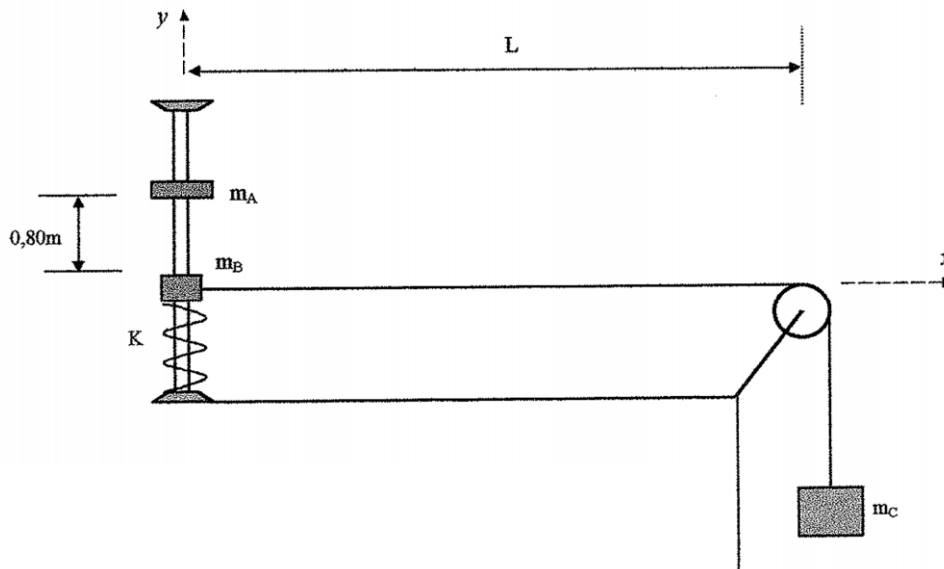


- a) a densidade do líquido no qual está imerso o cubo de zinco; (8 pontos)
- b) a que distância do ponto A o bloco 2 pára, após a colisão com o bloco 3; e (7 pontos)
- c) o módulo, a direção e o sentido da força que o bloco 3 exerce sobre a rampa circular, no ponto C. (5 pontos)

Solução da 2ª questão

3ª QUESTÃO (20 pontos)

Em um experiência de demonstração, uma corda, de densidade linear igual a $0,080\text{kg/m}$, tem uma das suas extremidades presa a um bloco B, de massa $m_B=0,80\text{kg}$. Tal bloco está em equilíbrio sobre uma mola ideal, de constante elástica igual a 200N/m . A outra extremidade da corda está presa a um bloco C, de massa $m_C=0,20\text{kg}$, conforme a figura abaixo. O sistema está inicialmente em repouso. No início da experiência, deixa-se cair uma arruela A, de massa $m_A=0,20\text{kg}$, de uma altura igual a $0,80\text{m}$, sobre o bloco B. A arruela adere ao bloco e, ambos, passam a executar um M.H.S. vertical. Admitindo-se que o peso da corda não influencia o M.H.S. e desprezando qualquer atrito, calcule:

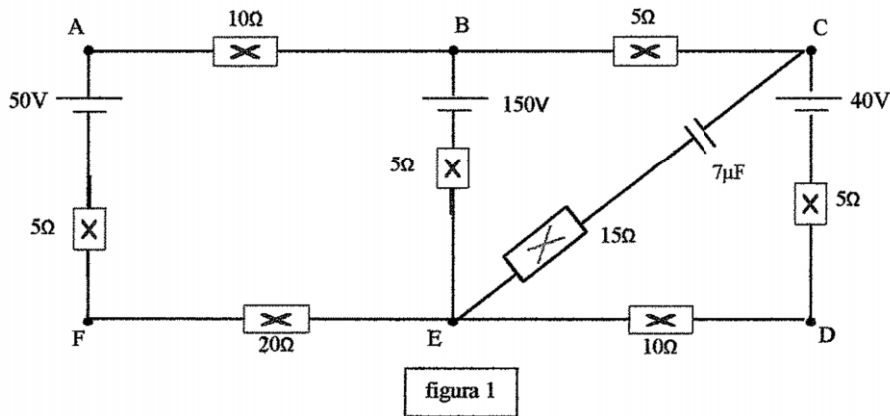


- a) a amplitude do M.H.S.; (13 pontos)
- b) a frequência do M.H.S.; (2 pontos)
- c) a equação da onda harmônica progressiva que se propagará na corda; e (3 pontos)
- d) a distância entre dois nodos (nós), se nessas condições uma onda estacionária se forma na corda. (2 pontos)

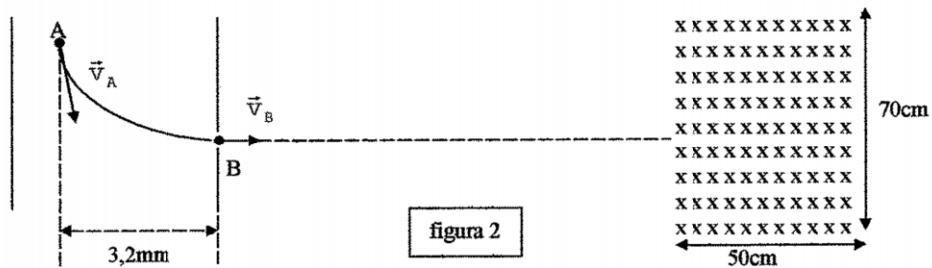
Solução da 3ª questão

4ª QUESTÃO (20 pontos)

Considere o circuito da figura 1 abaixo, sabendo que o capacitor está totalmente carregado.



O capacitor do circuito, tem uma distância entre suas placas de 5,0mm. Uma ampliação dele, está apresentada na figura 2 abaixo. Suponha que uma partícula, de massa $2,8 \cdot 10^{-6} \text{kg}$ e eletrizada com carga de $1,4 \cdot 10^{-6} \text{C}$, seja lançada no interior deste capacitor, no ponto A, com velocidade $|\vec{v}_A| = 6,0 \text{m/s}$ e em seguida descreve a trajetória indicada na figura. Por um pequeno orifício, esta partícula escapa da região interna do capacitor com velocidade \vec{v}_B . Em seguida, esta partícula se desloca com a mesma velocidade, \vec{v}_B , até uma região de campo magnético constante, de intensidade 40T, incidindo perpendicularmente à sua direção, conforme indica a figura 2.



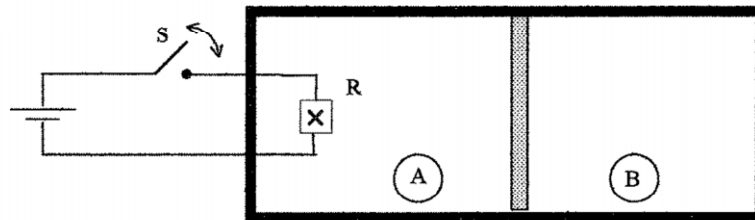
Considerando que a região de campo magnético fica distante do circuito, calcule:

- as intensidades das correntes no circuito da figura 1; (10 pontos)
- a velocidade \vec{v}_B (velocidade da partícula quando escapa do capacitor); e (5 pontos)
- o intervalo de tempo que a partícula permanece no interior da região de campo magnético constante. (5 pontos)

Solução da 4ª questão

5ª QUESTÃO (10 pontos)

O recipiente esquematizado na figura abaixo, contém um mol de certo gás perfeito, monoatômico, em cada um dos compartimentos termicamente isolados A e B. A parede isolante interna que os separa é móvel e todo o gás do recipiente estava inicialmente na temperatura de $20,0^{\circ}\text{C}$, com a chave S do circuito aberta e a parede interna em equilíbrio estático. Fechando-se a chave S, uma corrente elétrica constante de $1,00\text{A}$ atravessa a resistência elétrica $R=20,0\Omega$, durante $16,0$ segundos, após os quais, a chave S é reaberta. Verifica-se então que o gás no compartimento A teve sua temperatura elevada para $40,3^{\circ}\text{C}$ enquanto a temperatura do gás em B aumentou para $25,0^{\circ}\text{C}$. Considerando os fios de ligação, entre o resistor e a bateria, isolados,



- calcule a variação percentual de volume $\left(\frac{\Delta V}{V}\right)$ do gás no compartimento A; e (5 pontos)
- calcule a variação da energia interna do gás contido no recipiente. (5 pontos)

Solução da 5ª questão

6ª QUESTÃO (10 pontos)

Uma máquina de Carnot opera entre duas fontes térmicas, cujas temperaturas absolutas são T_1 e T_2 (Kelvin), sendo $T_1 > T_2$. O rendimento da máquina é de 40%, produzindo um trabalho igual a 10J por ciclo. Mantendo-se constante a temperatura da fonte quente T_1 , deseja-se dobrar o rendimento da máquina, alterando-se a temperatura da fonte fria.

- a) Calcule a variação percentual da temperatura T_2 ou seja, $\left(\frac{\Delta T_2}{T_2}\right)$.
(5 pontos)
- b) Após o rendimento ter sido dobrado, calcule o calor recebido pela fonte fria, a cada ciclo. (5 pontos)

Solução da 6ª questão